



## Каретки бокового сдвига SH



1



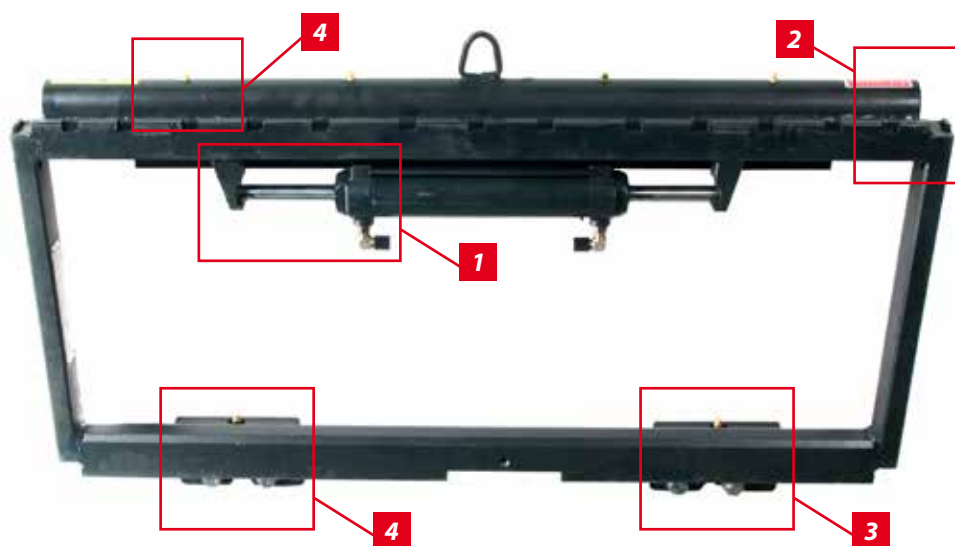
2



3



4



### Каретки бокового сдвига SH

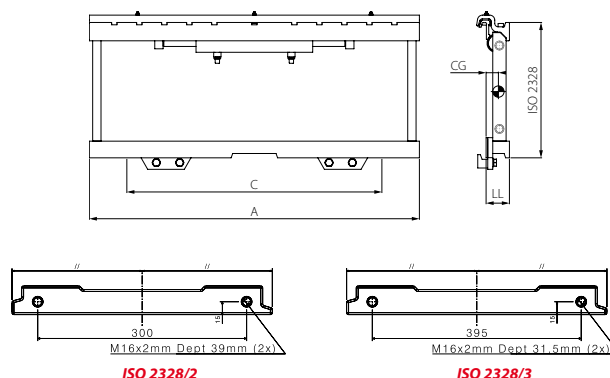
Также предлагаем запчасти

Каретки бокового смещения SH CAM System® производятся как результат богатого опыта в сегментах навесного оборудования для вилочных погрузчиков и складского оборудования, характеризующаяся высокой прочностью, износоустойчивостью и простотой в обслуживании, гарантирующими большую безопасность и эффективность.

### Характеристики

- 1 Благодаря уникальной системе, цилиндр может быть легко демонтирован на время обслуживания или при замене
- 2 С отверстиями для защитной решетки
- 3 Эффективный дизайн нижних опоры и крюка
- 4 Все изнашиваемые узлы оборудованы масленками
- 5 Легкий профиль для снижения потеряннной нагрузки
- 6 Высокое качество и простота в обслуживании

# Каретки бокового сдвига SH



## Каретки бокового смещения SH ISO/FEM 2 скользящие прокладки

1 гидравлическая функция • Максимальное давление 200 бар • Рекомендуемый поток масла 8 л/мин. • С - Минимальная ширина каретки погрузчика

Модель	Г./под. кг/мм	A мм	C мм	LL мм	CG мм	Вес кг	ISO 2328 FEM	Рабочий ход мм
SH 225.080P	2500/500	800	800	63	32	46	2	100+100
SH 225.090P	2500/500	900	800	63	32	49	2	100+100
SH 225.092P	2500/500	920	800	63	32	50	2	100+100
SH 225.094P	2500/500	940	800	63	32	51	2	100+100
SH 225.098P	2500/500	980	800	63	32	52	2	100+100
SH 225.100P	2500/500	1000	800	63	32	53	2	100+100
SH 225.102P	2500/500	1020	800	63	32	54	2	100+100
SH 225.104P	2500/500	1040	800	63	32	55	2	100+100
SH 225.107P	2500/500	1070	800	63	32	56	2	100+100
SH 225.110P	2500/500	1100	800	63	32	57	2	100+100
SH 225.115P	2500/500	1150	800	63	32	64	2	100+100
SH 225.125P	2500/500	1250	1000	63	32	66	2	100+100
SH 225.140P	2500/500	1400	1000	63	32	72	2	100+100

## Каретки бокового смещения SH ISO/FEM 3 скользящие прокладки

1 гидравлическая функция • Максимальное давление 200 бар • Рекомендуемый поток масла 10 л/мин • С - Минимальная ширина каретки погрузчика

Модель	Г./под. кг/мм	A мм	C мм	LL мм	CG мм	Вес кг	ISO 2328 FEM	Рабочий ход мм
SH 335.100P	3500/500	1000	1000	68	34	65	3	100+100
SH 335.107P	3500/500	1070	1000	68	34	68	3	100+100
SH 335.110P	3500/500	1100	1000	68	34	70	3	100+100
SH 335.115P	3500/500	1150	1000	68	34	72	3	100+100
SH 335.120P	3500/500	1200	1000	68	34	75	3	100+100
SH 335.125P	3500/500	1250	1000	68	34	77	3	100+100
SH 335.130P	3500/500	1300	1000	68	34	79	3	100+100
SH 335.135P	3500/500	1350	1100	68	34	88	3	100+100
SH 335.140P	3500/500	1400	1100	68	34	90	3	100+100



CAM Srl - 28040 Marano Ticino (Novara) - Italy - Via Sempione, 3 bis  
Tel. +39 0321 97019 - Fax +39 0321 923197  
sales@camattachments.com - www.camattachments.com