



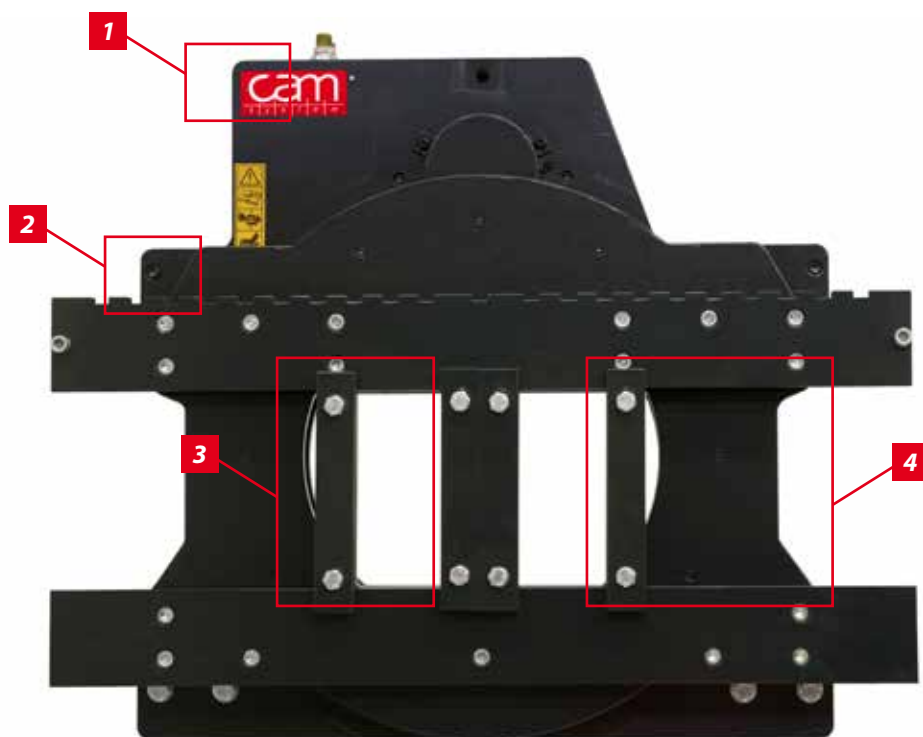
Вращатели

Гибкость & Опыт





Вращатели



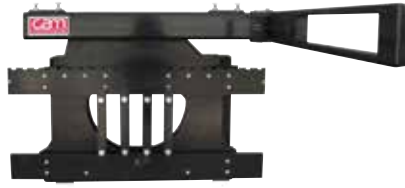
PRC(T) - 360° ротатор

- 1 Двигатель надежно защищен крышкой
- 2 Шлицевая верхняя часть направляющей каретки
- 3 Хороший внутренний обзор
- 4 Балки на болтах для легкой подстройки длины





RLW – 180° ротатор коробов



PRC.DA – 360° ротатор коробов



RBC – 360° ротатор с удержанием корзины

Вращатели

Вращатели Cam System® используются для вращения в одном из направлений поддонов с контейнерами, ящиками, стойками, бочками, либо просто вилами. Вращатель можно использовать в различных производствах, однако особенно часто он используется в металлопроизводстве и пищевой обработке.

Благодаря проему в центре вращателя, оператор погрузчика получает отличный внутренний обзор. Стандартная модель PRC рассчитана на поточное вращение 360°. Для монтажа стандартных вилок в балках предусмотрены специальные отверстия.

Вращатели CAM System® изготовлены из самых высококачественных материалов, что гарантирует их долгий цикл жизни.

Характеристики:

- Чрезвычайно надежные компоненты
- Хороший внутренний обзор
- Штанги на болтах для упрощения подстройки по длине
- Хорошие скорость вращения и крутящий момент
- Шлицевая верхняя часть направляющей каретки

Возможны различные исполнения:

- Грузоподъемность от 800 кг до 7 000 кг
- С вращением 180° и 360°
- Варианты с раздвижной лапой

По отдельному запросу:

- Полу-встроенная каретка бокового смещения
- Версия в соответствии с литейной спецификацией
- Различная ширина направляющих кареток
- Версия для рыбного производства



**RLC – 360° ротатор
пластиковых контейнеров**



**RLC.A – 180° ротатор
пластиковых контейнеров**



Ваш дистрибьютор



www.camattachments.com

CAM System attachments on:

