

mit separatem Seitenschub - Gerät ohne Gabelzinken - für Gabeln nach ISO 2330 - 2
Hydraulikfunktionen

Technische Daten

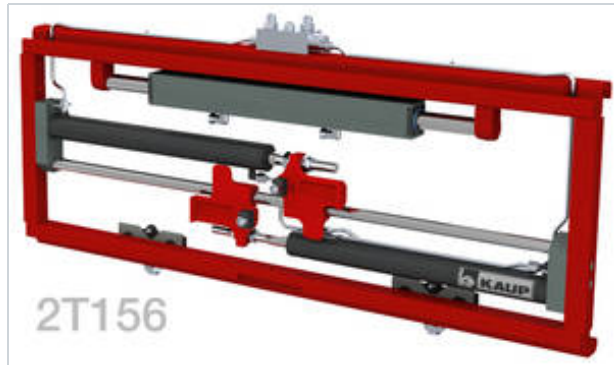
Modell	Trfk kg	LSP mm	S mm	A mm	B mm	D mm	mm	ISO	V mm	ESP Z mm	ESP _v Y mm	Gewicht kg	Preis €
2T156	2.500	500	±80	290-795	890	28	70-125	2	55	22	225	70	Auf Anfrage
2T156	2.500	500	±80	320-825	920	28	70-125	2	55	22	225	71	Auf Anfrage
2T156	2.500	500	±100	290-925	1.020	28	70-125	2	55	22	222	75	Auf Anfrage
2T156	2.500	500	±100	310-945	1.040	28	70-125	2	55	22	222	77	Auf Anfrage
2T156	2.500	500	±100	295-1055	1.150	28	70-125	2	55	22	220	80	Auf Anfrage
2T156	2.500	500	±100	335-1095	1.190	28	70-125	2	55	22	220	82	Auf Anfrage
4.5T156	5.000	500	±100	355-1055	1.150	40	100-150	3	82	39	265	136	Auf Anfrage
4.5T156	5.000	500	±100	355-1255	1.350	40	100-150	3	82	40	265	152	Auf Anfrage

Nicht geeignet zum Klammern zwischen den Gabeln.

Gabeln siehe Typ T180

Die Originalgabelzinken des Staplers können bis zu einer Zinkenlänge von 1600 mm verwendet werden.

Lastschutzzitter siehe Typ T173



Beschreibung:

Der Seitenschieber mit Zinkenverstellfunktion T156 ist die neue Einstiegsbaureihe der KAUP-Zinkenverstellgeräte. Diese Anbaugeräte mit einem sehr guten Preis-Leistungs-Verhältnis besitzen einen hydraulischen Zwangsgleichlauf mit zwei Zylindern und basieren auf den P4-Seitenschiebern.

Eigenschaften:

- Sehr gutes Preis-Leistungsverhältnis
- Für leichte Einsätze
- Hydraulischer Zwangsgleichlauf
- Separater Seitenschub serienmäßig
- Originalgabelzinken verwendbar
- Auch ohne Seitenschub lieferbar