

УСИЛЕННЫЙ ЗАХВАТ ДЛЯ ТЮКОВ

НАВЕСНОЕ ОБОРУДОВАНИЕ ДЛЯ СЕЛЬСКОГО ХОЗЯЙСТВА

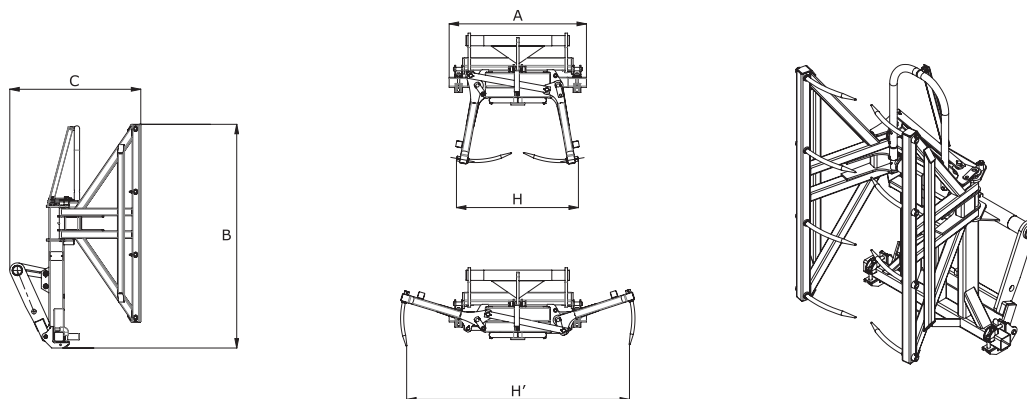


ПРЕИМУЩЕСТВА

- Конкурентоспособное оборудование, для экономии Вашего времени.
- Поднимает 2 круглых тюка или 3 прямоугольных тюка за один раз.
- Закругленные зубья из кованого железа, позволяющие аккуратно и точно захватывать различные материалы.
- Возможность дополнительной установки 2 нижних зубьев (680 мм, Ø 35) которые обеспечивают полную неподвижность груза при захвате прямоугольных тюков.

ТЕХНИЧЕСКИЕ ХАРАКТЕРИСТИКИ

- Зубья 2x4.
- Синхронное закрытие.
- Большая грузоподъемность 1500 кг.
- Захват 1 или 2 тюков с максимальным диаметром до 1,8 м.
- Захват 3 прямоугольных тюков высотой 0,8 м каждый.
- Захват 2 прямоугольных тюков высотой 1,2 м.



	Грузоподъемность (кг)	A	B	C	H	H'	Вес (кг)
P2BG2x4	1500	1090	1776	1040	968	1770	275

СОВМЕСТИМОСТЬ*

P2BG2x4	
Артикул	790518
MLT 625	
MLT 629	X
MLT 634	X
MLT 735	X
MLT 840	X
MLT 845	X

* Это навесное оборудование было одобрено для использования с погрузчиками MLT, перечисленными выше. Диаграмма нагрузки погрузчик/навесное оборудование была рассчитана соответственно.



В данной брошюре описана стандартная комплектация и различные опции для техники Manitou, которые могут отличаться в зависимости от типа конкретного оборудования. Оборудование, описанное в брошюре, может быть стандартным, опцией или не иметь возможности установки в зависимости от версии. Компания Manitou оставляет за собой право изменять спецификации, описанные в данном проспекте, в любое время без предварительного уведомления. Производитель не связан обязательствами по данным спецификациям. Для получения дополнительной информации обращайтесь к Вашему дилеру Manitou. Документ не имеет договорной силы. Описание продукции может отличаться от актуального. Лист доступных опций не ограничен данными в брошюре. Логотипы и фирменные изображения являются собственностью компании Manitou. Запрещается их полное или частичное воспроизведение без разрешения компании Manitou. Все права защищены. Фотографии и диаграммы, содержащиеся в брошюре, даны исключительно для информации. MANITOU BF SA - Компания с ограниченной ответственностью - Акционерный капитал: 39,547,824 Евро - 857 802 508 RCS Нант P2BG2x4_RU_B_0213

 **MANITOU**

www.manitou.com