

# ЗАХВАТ ТЮКОВ В УПАКОВКЕ

НАВЕСНОЕ ОБОРУДОВАНИЕ ДЛЯ СЕЛЬСКОГО ХОЗЯЙСТВА

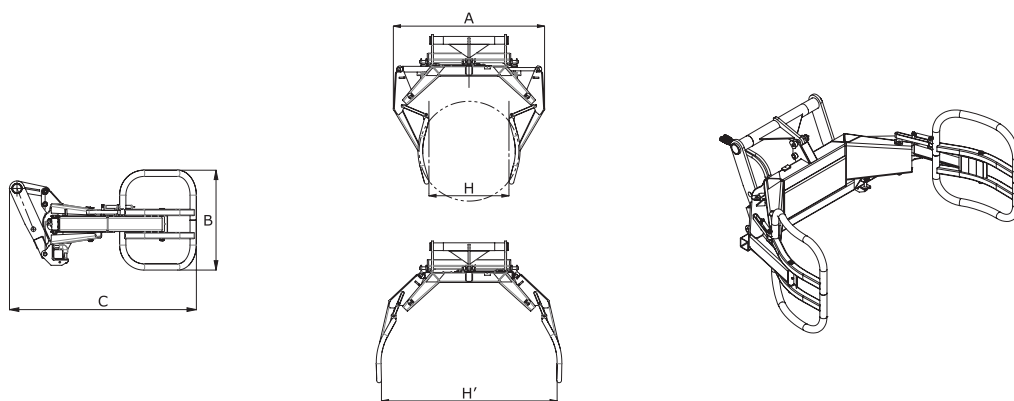


## ПРЕИМУЩЕСТВА

- Легкое в использовании и конкурентоспособное оборудование.
- Мощный цилиндр двойного действия позволяет работать с очень тяжелыми тюками.
- Закругленный, шарнирно-сочлененный захват, сконструированный для работы с тюками любой формы.
- Гладкий корпус, благодаря которому исключаются любые повреждения пластиковой упаковки.

## ТЕХНИЧЕСКИЕ ХАРАКТЕРИСТИКИ

- Самосмазывающееся противоизносное кольцо, увеличивающее долговечность оборудования.
- Высокая грузоподъемность до 1000 кг.
- Сварной моноблочный корпус.
- Захват тюков в упаковке диаметром от 1 до 1,7 м.



	Грузоподъемность (кг)	A	B	C	H	H'	Вес (кг)
<b>PBE</b>	1000	1600	805	1491	970	1846	242

## СОВМЕСТИМОСТЬ\*

	PBE
<b>Артикул</b>	757613
<b>MLT 625</b>	X
<b>MLT 629</b>	X
<b>MLT 634</b>	X
<b>MLT 735</b>	X
<b>MLT 840</b>	X
<b>MLT 845</b>	X

\* Это навесное оборудование было одобрено для использования с погрузчиками MLT, перечисленными выше. Диаграмма нагрузки погрузчик/навесное оборудование была рассчитана соответственно.



В данной брошюре описана стандартная комплектация и различные опции для техники Manitou, которые могут отличаться в зависимости от типа конкретного оборудования. Оборудование, описанное в брошюре, может быть стандартным, опцией или не иметь возможности установки в зависимости от версии. Компания Manitou оставляет за собой право изменять спецификации, описанные в данном проспекте, в любое время без предварительного уведомления. Производитель не связан обязательствами по данным спецификациям. Для получения дополнительной информации обращайтесь к Вашему дилеру Manitou. Документ не имеет договорной силы. Описание продукции может отличаться от актуального. Лист доступных опций не ограничен данными в брошюре. Логотипы и фирменные изображения являются собственностью компании Manitou. Запрещается их полное или частичное воспроизведение без разрешения компании Manitou. Все права защищены. Фотографии и диаграммы, содержащиеся в брошюре, даны исключительно для информации. MANITOU BF SA - Компания с ограниченной ответственностью - Акционерный капитал: 39,547,824 Евро - 857 802 508 RCS Нант PBE\_RU\_B\_0213

 **MANITOU**

[www.manitou.com](http://www.manitou.com)