

ЗАХВАТ ДЛЯ ТЮКОВ 2-В-1

НАВЕСНОЕ ОБОРУДОВАНИЕ ДЛЯ СЕЛЬСКОГО ХОЗЯЙСТВА

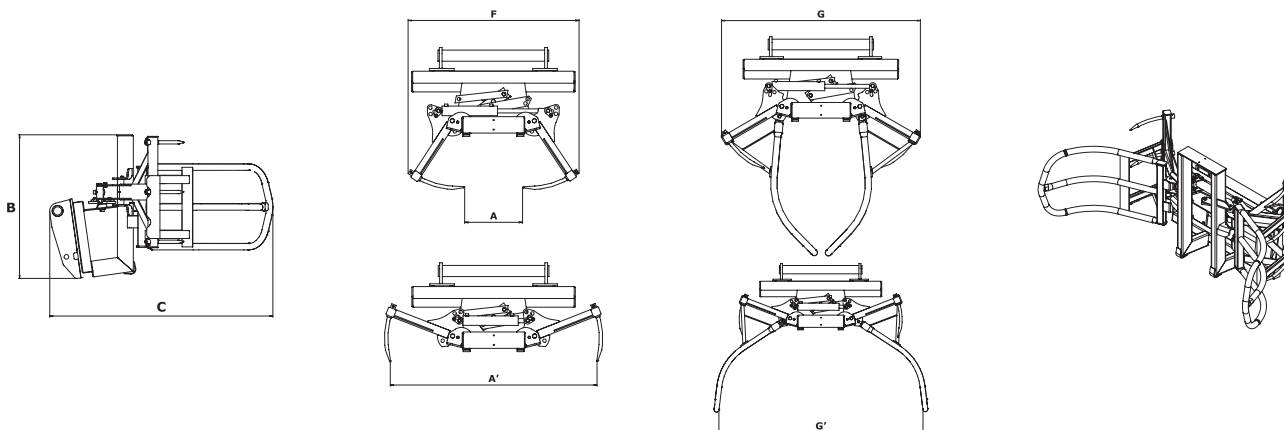


ПРЕИМУЩЕСТВА

- Многофункциональность: навесное оборудование 2-в-1.
- Возможность захвата прямоугольных и круглых тюков, также как и тюков в упаковке.
- Легкость в использовании: смена функции одного навесного оборудования на другое менее чем за 3 минуты.
- Захватывает 2 тюка за раз.
- Инновация: легкая смена крепления (без дополнительных механизмов и без демонтажа).

ТЕХНИЧЕСКИЕ ХАРАКТЕРИСТИКИ

- Зубья 2x3.
- Синхронное и несинхронное закрытие.
- Грузоподъемность до 800 кг.
- Захват тюков в упаковке с диаметром от 1 до 1,6 м.
- Захват тюков с диаметром от 0,9 до 1,8 м.
- Захват 2 прямоугольных тюков высотой 1,2 м каждый.



	Грузоподъемность (кг)	A	A'	B	C	F	G	G'	Вес (кг)
MBC2x3	800	420	1510	1084	1683	1250	1529	2005	200

СОВМЕСТИМОСТЬ*

MBC2x3	
Артикул	790506
MLT 625	X
MLT 629	X
MLT 634	X
MLT 735	X
MLT 840	X
MLT 845	X

* Это навесное оборудование было одобрено для использования с погрузчиками MLT, перечисленными выше. Диаграмма нагрузки погрузчик/навесное оборудование была рассчитана соответственно.



В данной брошюре описана стандартная комплектация и различные опции для техники Manitou, которые могут отличаться в зависимости от типа конкретного оборудования. Оборудование, описанное в брошюре, может быть стандартным, опцией или не иметь возможности установки в зависимости от версии. Компания Manitou оставляет за собой право изменять спецификации, описанные в данном проспекте, в любое время без предварительного уведомления. Производитель не связан обязательствами по данным спецификациям. Для получения дополнительной информации обращайтесь к Вашему дилеру Manitou. Документ не имеет договорной силы. Описание продукции может отличаться от актуального. Лист доступных опций не ограничен данными в брошюре. Логотипы и фирменные изображения являются собственностью компании Manitou. Запрещается их полное или частичное воспроизведение без разрешения компании Manitou. Все права защищены. Фотографии и диаграммы, содержащиеся в брошюре, даны исключительно для информации. MANITOU BF SA - Компания с ограниченной ответственностью - Акционерный капитал: 39,547,824 Евро - 857 802 508 RCS Нант MBC2x3_RU_B_0213

 **MANITOU**

www.manitou.com