

КОВШ ДЛЯ СЫПУЧИХ МАТЕРИАЛОВ

НАВЕСНОЕ ОБОРУДОВАНИЕ ДЛЯ СЕЛЬСКОГО ХОЗЯЙСТВА

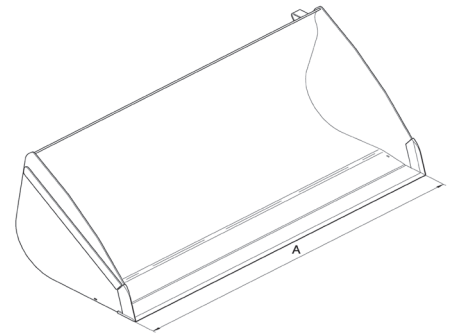
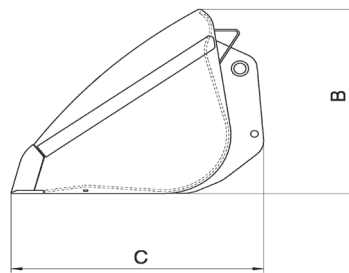
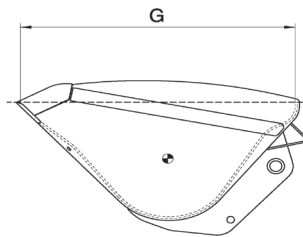


ПРЕИМУЩЕСТВА

- Ковш подходит для ежедневной тяжелой работы.
- Идеальный ковш для работы с сыпучими материалами (зерновые, опилки, трава...).
- Прочный ковш с долгим сроком службы.
- Улучшенная форма, спроектированная для быстрых разгрузочно-погрузочных операций.
- Опция: двустороннее лезвие⁽¹⁾.

ТЕХНИЧЕСКИЕ ХАРАКТЕРИСТИКИ

- Широкий выбор ковшей объемом от 1500 л до 3000 л.
- Ковш для сыпучих материалов подходит для работы с грузом с плотностью ≤ 1 .
- Усиленная конструкция (корпус, лезвие, боковины).
- FP - угол опрокидывания был увеличен на 10 градусов.



	Объем (л)	A	B	C	G	Вес (кг)
CBA 1500L 2050 FP	1507	2050	1081	1231	1430	509
CBA 1700L 2100	1643	2100	1103	1314	1470	522
CBA 2000L 2250	1955	2250	1128	1313	1561	650
CBA 1500L 2450	1524	2450	993	1170	1320	500
CBA 2000L 2450	1998	2450	1111	1350	1470	607
CBA 2500L 2450	2508	2450	1205	1514	1600	701
CBA 3000L 2500	3003	2450	1267	1650	1680	774

СОВМЕСТИМОСТЬ*

	CBA 1500L 2050 FP	CBA 1700L 2100	CBA 2000L 2250	CBA 1500L 2450	CBA 2000L 2450	CBA 2500L 2450	CBA 3000L 2500
Артикул	653035	570549	790540 790541 ⁽¹⁾	570547 570548 ⁽¹⁾	570551 570552 ⁽¹⁾	570553 570554 ⁽¹⁾	570555
MLT 625	X						
MLT 629-20'		X	X				
MLT 629-24'			X		X		
MLT 634				X	X	X	
MLT 735				X	X	X	
MLT 840					X	X	X
MLT 845				X	X	X	X



* Это навесное оборудование было одобрено для использования с погрузчиками MLT, перечисленными выше. Диаграмма нагрузки погрузчик/навесное оборудование была рассчитана соответственно.

В данной брошюре описана стандартная комплектация и различные опции для техники Manitou, которые могут отличаться в зависимости от типа конкретного оборудования. Оборудование, описанное в брошюре, может быть стандартным, опцией или не иметь возможности установки, в зависимости от версии. Компания Manitou оставляет за собой право изменять спецификации, описанные в данном проспекте, в любое время без предварительного уведомления. Производитель не связан обязательствами по данным спецификациям. Для получения дополнительной информации обращайтесь к Вашему дилеру Manitou. Документ не имеет договорной силы. Описание продукции может отличаться от актуального. Лист доступных опций не ограничен данными в брошюре. Логотипы и фирменные изображения являются собственностью компании Manitou. Запрещается их полное или частичное воспроизведение без разрешения компании Manitou. Все права защищены. Фотографии и диаграммы, содержащиеся в брошюре, даны исключительно для информации. MANITOU BF SA - Компания с ограниченной ответственностью - Акционерный капитал: 39,547,824 Евро - 857 802 508 RCS Нант

CBA_RU_B_0213



MANITOU

www.manitou.com