

# ЩЕТКА С КОВШОМ

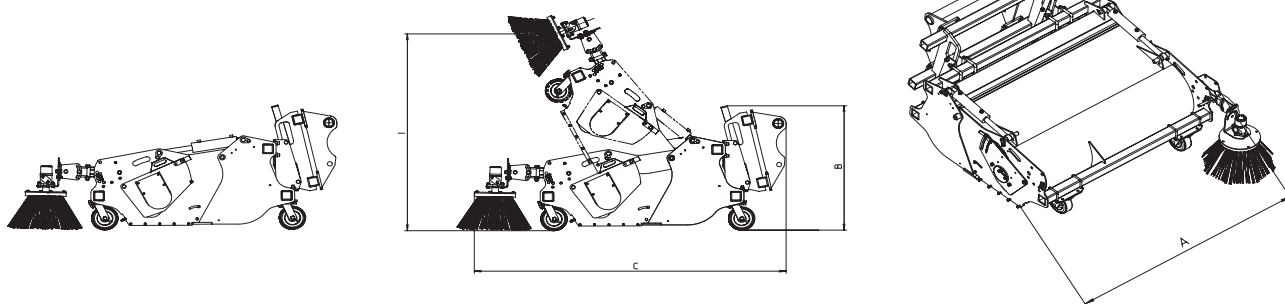
Навесное оборудование для сельского хозяйства

## ПРЕИМУЩЕСТВА

- Одновременно подметает и собирает мусор.
- Время очистки территории 2500 м<sup>2</sup> - около 10 минут.
- Высокое качество уборки даже на неровной поверхности.
- Надежное, долговечное и легкое в использовании оборудование.

## ТЕХНИЧЕСКИЕ ХАРАКТЕРИСТИКИ

- Плавающая рама, которая защищает навесное оборудование от повреждений.
- Щетка Ø 230 мм из полиэстера и оцинкованной стали.
- Система управления с джойстиком JSM активирует работу щетки и открывает емкость для сбора мусора.



	Объем ковша (л)	A	B	C	I	Вес (кг)
<b>BRB 1600</b>	380	2000	1068	2370	1704	775
<b>BRB 2200</b>	530	2600	1068	2370	1704	925

## СОВМЕСТИМОСТЬ\*

	BRB 1600	BRB 2200
Артикул	790313	790315
<b>MLT 625</b>	X	
<b>MLT 634</b>		X
<b>MLT 735</b>		X
<b>MLT 840</b>		X
<b>MT 625</b>	X	

\* Это навесное оборудование было одобрено для использования с погрузчиками MLT и MT, перечисленными выше. Диаграмма нагрузки погрузчик/навесное оборудование была рассчитана соответственно.



В данной брошюре описана стандартная комплектация и различные опции для техники Manitou, которые могут отличаться в зависимости от типа конкретного оборудования. Оборудование, описанное в брошюре, может быть стандартным, опцией или не иметь возможности установки в зависимости от версии. Компания Manitou оставляет за собой право изменять спецификации, описанные в данном проспекте, в любое время без предварительного уведомления. Производитель не связан обязательствами по данным спецификациям. Для получения дополнительной информации обращайтесь к Вашему дилеру Manitou. Документ не имеет договорной силы. Описание продукции может отличаться от актуального. Лист доступных опций не ограничен данными в брошюре. Логотипы и фирменные изображения являются собственностью компании Manitou. Запрещается их полное или частичное воспроизведение без разрешения компании Manitou. Все права защищены. Фотографии и диаграммы, содержащиеся в брошюре, даны исключительно для информации. MANITOU BF SA - Компания с ограниченной ответственностью - Акционерный капитал: 39,547,824 Евро - 857 802 508 RCS Нант BRB\_RU\_A\_0413

 **MANITOU**

[www.manitou.com](http://www.manitou.com)