

КОВШ - КОРМОРАЗДАТЧИК

НАВЕСНОЕ ОБОРУДОВАНИЕ ДЛЯ СЕЛЬСКОГО ХОЗЯЙСТВА

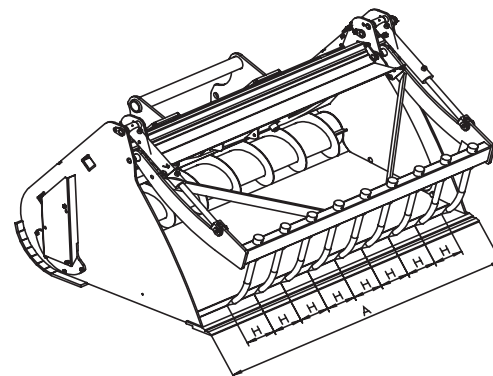
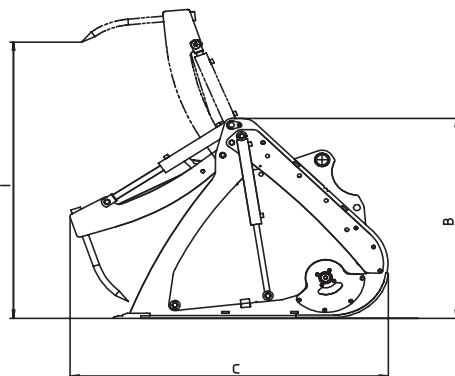
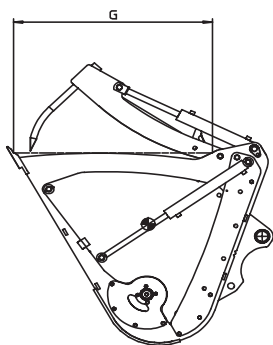


ПРЕИМУЩЕСТВА

- Точность раздачи корма.
- Высокоскоростная система кормораздачи.
- Универсальный ковш 2 в 1: кормораздатчик и захват для тюков.
- Пониженное число оборотов в минуту: экономное потребление топлива.

ТЕХНИЧЕСКИЕ ХАРАКТЕРИСТИКИ

- Гидравлический захват для оптимального угла раскрытия.
- Встроенный шнек для лучшей раздачи.
- Управляемый соленоидный клапан.
- Дренажная система боковых двигателей для гидравлической системы с противодавлением > 50 бар.



	Объем (L)	A	B	C	G	H	I	Рукоятки	Вес (кг)
CGD 2200/1700	1700	2205	1238	1753	1083	204	1712	9	1025
CGD 2200/2100	2100	2205	1427	1901	1167	204	1984	9	1140
CGD 2500/2500	2500	2505	1427	1901	1167	204	1984	11	1240

СОВМЕСТИМОСТЬ*

	CGD 2200/1700	CGD 2200/2100	CGD 2500/2500
Артикул	790310	790311	790312
MLT 625	X		
MLT 629		X	
MLT 634			X
MLT 735			X
MLT 840			X
MLT 845			X

* Это навесное оборудование было одобрено для использования с погрузчиками MLT, перечисленными выше. Диаграмма нагрузки погрузчик/навесное оборудование была рассчитана соответственно.

В данной брошюре описана стандартная комплектация и различные опции для техники Manitou, которые могут отличаться в зависимости от типа конкретного оборудования. Оборудование, описанное в брошюре, может быть стандартным, опцией или не иметь возможности установки в зависимости от версии. Компания Manitou оставляет за собой право изменять спецификации, описанные в данном проспекте, в любое время без предварительного уведомления. Производитель не связан обязательствами по данным спецификациям. Для получения дополнительной информации обращайтесь к Вашему дилеру Manitou. Документ не имеет договорной силы. Описание продукции может отличаться от актуального. Лист доступных опций не ограничен данными в брошюре. Логотипы и фирменные изображения являются собственностью компании Manitou. Запрещается их полное или частичное воспроизведение без разрешения компании Manitou. Все права защищены. Фотографии и диаграммы, содержащиеся в брошюре, даны исключительно для информации. MANITOU BF SA - Компания с ограниченной ответственностью - Акционерный капитал: 39,547,824 Евро - 857 802 508 RCS Нант CGD_RU_B_0213



 **MANITOU**

www.manitou.com