

МНОГОФУНКЦИОНАЛЬНЫЙ КОВШ С ЗАХВАТОМ

НАВЕСНОЕ ОБОРУДОВАНИЕ ДЛЯ СЕЛЬСКОГО ХОЗЯЙСТВА

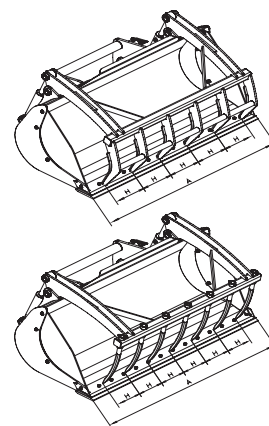
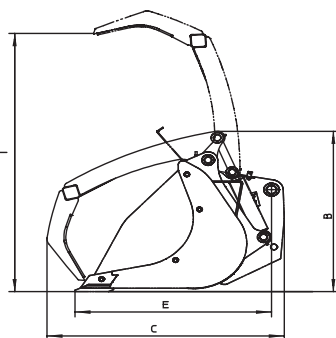
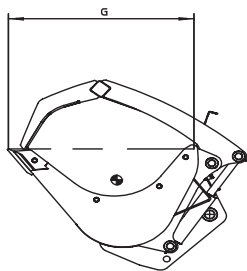


ПРЕИМУЩЕСТВА

- Незаменимое оборудование для скотоводческих ферм.
- Усиленная конструкция (корпус, лезвие и захват).
- Мощный улучшенный захват для силоса с углом раскрытия > 90°.
- Позволяет работать со всеми видами сельскохозяйственной продукции.

ТЕХНИЧЕСКИЕ ХАРАКТЕРИСТИКИ

- Сварные зубья - MS или кованые зубья - FO.
- Предохранительный клапан отрегулирован до 150 бар.
- Съемные закрытые боковины.
- Двустороннее съемное лезвие.



	Объем (л)	A	B	C	E	G	H	I	Зубцы	Вес (кг)
CBG 1850 DA MS	960	1850	985	1227	1016	959	307	1585	6	640
CBG 1850 DA FO	1030	1850	985	1258	1016	959	248,5	1562	7	640
CBG 2450 MS	1270	2450	985	1218	936,5	959	304	1585	8	780
CBG 2450 FO	1370	2450	985	1250	936,5	959	231	1562	10	780

СОВМЕСТИМОСТЬ*

	CBG 1850 DA MS	CBG 1850 DA FO	CBG 2450 MS	CBG 2450 FO
Артикул	790302	790303	790308	790309
MLT 625	X	X		
MLT 634			X	X
MLT 735			X	X
MLT 840			X	X
MLT 845			X	X
MLT 1035			X	X

* Это навесное оборудование было одобрено для использования с погрузчиками MLT, перечисленными выше. Диаграмма нагрузки погрузчик/навесное оборудование была рассчитана соответственно.

В данной брошюре описана стандартная комплектация и различные опции для техники Manitou, которые могут отличаться в зависимости от типа конкретного оборудования. Оборудование, описанное в брошюре, может быть стандартным, опцией или не иметь возможности установки, в зависимости от версии. Компания Manitou оставляет за собой право изменять спецификации, описанные в данном проспекте, в любое время без предварительного уведомления. Производитель не связан обязательствами по данным спецификациям. Для получения дополнительной информации обращайтесь к Вашему дилеру Manitou. Документ не имеет договорной силы. Описание продукции может отличаться от актуального. Лист доступных опций не ограничен данными в брошюре. Логотипы и фирменные изображения являются собственностью компании Manitou. Запрещается их полное или частичное воспроизведение без разрешения компании Manitou. Все права защищены. Фотографии и диаграммы, содержащиеся в брошюре, даны исключительно для информации. MANITOU BF SA - Компания с ограниченной ответственностью - Акционерный капитал: 39,547,824 Евро - 857 802 508 RCS Нант

CBG_RU_A_1112




MANITOU