

СТРОИТЕЛЬНЫЙ КОВШ

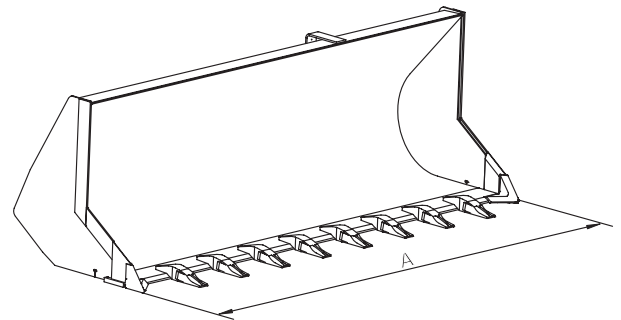
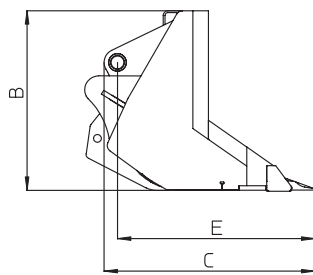
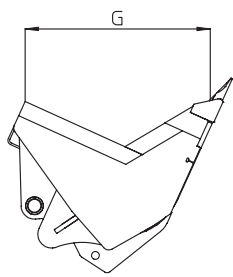
Навесное оборудование для строительных работ

ПРЕИМУЩЕСТВА

- Надежный, прочный ковш, сконструированный для интенсивной работы.
- Ковш, созданный специально для работы на строительных площадках и земляных работ.
- Усиленная конструкция, которая обеспечивает долгий срок службы ковша.
- Ковш оснащен зубьями, что позволяет ему с легкостью захватывать землю.

ТЕХНИЧЕСКИЕ ХАРАКТЕРИСТИКИ

- Широкий выбор ковшей объемом от 650 л до 900 л.
- Строительный ковш подходит для работы с грузом плотностью $\leq 2,1$.
- Ковш оснащен двусторонними зубьями.



	Объем ковша (л)	A	B	C	E	G	Кол-во зубьев	Вес (кг)
CBC 650L 1850	676	1850	810	1026	884	825	6	320
CBC 700L 1950	697	1950	810	1026	884	825	6	330
CBC 800L 2250	814	2250	810	1026	884	825	6	385
CBC 900L 2450	893	2450	810	1026	884	825	8	410

СОВМЕСТИМОСТЬ*

	CBC 650L 1850	CBC 700L 1950	CBC 800L 2250	CBC 900L 2450
Артикул	654473	654472	654471	654470
MT 625	X			
MT 732		X	X	X
MT 835				X
MT 932			X	X
MT 1030			X	X
MT 1135				X
MT 1235			X	X
MT 1335				X
MT 1440			X	X
MT 1740			X	X
MT 1840			X	X

* Это навесное оборудование было одобрено для использования с погрузчиками MT, перечисленными выше. Диаграмма нагрузки погрузчик/навесное оборудование была рассчитана соответственно.

В данной брошюре описана стандартная комплектация и различные опции для техники Manitou, которые могут отличаться в зависимости от типа конкретного оборудования. Оборудование, описанное в брошюре, может быть стандартным, опцией или не иметь возможности установки в зависимости от версии. Компания Manitou оставляет за собой право изменять спецификации, описанные в данном проспекте, в любое время без предварительного уведомления. Производитель не связан обязательствами по данным спецификациям. Для получения дополнительной информации обращайтесь к Вашему дилеру Manitou. Документ не имеет договорной силы. Описание продукции может отличаться от актуального. Лист доступных опций не ограничен данными в брошюре. Логотипы и фирменные изображения являются собственностью компании Manitou. Запрещается их полное или частичное воспроизведение без разрешения компании Manitou. Все права защищены. Фотографии и диаграммы, содержащиеся в брошюре, даны исключительно для информации. MANITOU BF SA - Компания с ограниченной ответственностью - Акционерный капитал: 39,547,824 Евро - 857 802 508 RCS Нант

CBC_RU_A_0413



 **MANITOU**

www.manitou.com